

УТВЕРЖДАЮ:

Заместитель Генерального директора
по производству ЗАО

«Научно-производственный комплекс
«ВИП»»

А.П. Петухов/

« 26 / 10 / 2007 г.



ТЕНЗОПРЕОБРАЗОВАТЕЛЬ

Руководство по эксплуатации

АГБР.408854.001 РЭ

Инв. № подл.	Действ. и дата	Взам. инв. №	Инв. № дубл.	Подп. и дата
0759	29.10.12			

Екатеринбург

2007

Оглавление

1.	ОПИСАНИЕ И ТЕХНИЧЕСКИЕ ХАРАКТЕРИСТИКИ	3
1.1.	Описание и работа тензопреобразователя	3
1.2.	Технические характеристики	5
1.3.	Состав тензопреобразователя	9
1.4.	Устройство и работа тензопреобразователя	9
1.5.	Маркировка и пломбирование	9
1.6.	Упаковка	10
2.	ИСПОЛЬЗОВАНИЕ ПО НАЗНАЧЕНИЮ.....	10
2.1.	Эксплуатационные ограничения	10
2.2.	Подготовка тензопреобразователя к использованию.....	10
3.	МЕРЫ БЕЗОПАСНОСТИ	11
4.	ТЕКУЩИЙ РЕМОНТ	12
5.	ХРАНЕНИЕ	12
6.	ТРАНСПОРТИРОВАНИЕ	12
7.	ГАРАНТИИ ИЗГОТОВИТЕЛЯ	12
	Приложение А (обязательное).....	13
	Приложение Б (обязательное).....	14
	Приложение В (обязательное).....	19
	Приложение Г (обязательное)	19
	Приложение Д (рекомендуемое).....	21
	Приложение Е (рекомендуемое).....	23

Име. № подл.	Подп. и дата	Взам. инв. №	Име. № дубл.	Подп. и дата
0459	04.09.12			

71 Изм. АРБР23-069	Тамбов	18.5.23		
6 Изм. АГБР14-222	Тамбов	04.03.14		
5 Изм. АГБР13-239	Тамбов	1.12.13		
1 Изм. АГБР12-268	Тамбов	29.10.12		
Изм.	Лист	№ докум.	Подп.	Дата
Разраб.		Первушина	М.И.У.	26.10.12
Пров.		Бущий	С.В.С.	26.10.12
Н.контр.		Королева	М.И.У.	29.10.12
Уте.		Сычугов	С.В.С.	29.10.12

АГБР 408854.001 РЭ

Тензопреобразователь
Руководство по эксплуатации

Лит.	Лист	Листов
A	2	26
НПК ВИП		

Настоящее руководство по эксплуатации распространяется на тензопреобразователи силы (серия С) и давления (серия Д) и содержит сведения об устройстве и принципе работы, технические характеристики и другие сведения, необходимые для правильной эксплуатации, подготовки к монтажу, проведению монтажных работ и пуску тензопреобразователя.

1. ОПИСАНИЕ И ТЕХНИЧЕСКИЕ ХАРАКТЕРИСТИКИ

1.1. Описание и работа тензопреобразователя

Тензопреобразователи предназначены для непрерывного пропорционального преобразования силы (серия С) или давления (серия Д) в электрический сигнал.

Область применения тензопреобразователей - в измерительных преобразователях, могут использоваться также в любой другой отрасли народного хозяйства, где необходимо преобразование силы или давления неагрессивных, некристаллизующихся (незатвердевающих) сред.

Тензопреобразователи построены на основе кремниевых тензорезисторов на сапфировой мембране и имеют высокую воспроизводимость характеристик и временную стабильность.

Тензопреобразователи применяются в изделиях, поставляемых для внутреннего рынка, а также поставляются на экспорт как в составе изделий, так и самостоятельно.

Климатическое исполнение тензопреобразователей по ГОСТ 15150 - УХЛ категории размещения 3, но в рабочем интервале температур от минус 50 до + 80°C.

Предельный допустимый диапазон эксплуатации - от минус 60°C до + 130°C.

При этом характеристики вне рабочего диапазона температур не нормируются.

По устойчивости к механическим и климатическим воздействиям тензопреобразователь должен соответствовать классификационной группе V2 по ГОСТ 12997-84

Степень защиты IP00 по ГОСТ 14254.

По эксплуатационной законченности тензопреобразователи относятся к изделиям второго порядка по ГОСТ 12997.

Варианты исполнения тензопреобразователей приведены в таблице 1.

Тензопреобразователь относится к изделиям одноканальным, однофункциональным, невосстанавливаемым и не ремонтируемым.

Перечень систем измерения и испытательного оборудования, приведен в приложении Д.

Име. № подл.	Подл. и дата	Взам. инв. №	Име. № дубл.	Подл. и дата
0459	07.09.12			
Изм.	Лист	№ докум.	Подп.	Дата

АГБР 408854.001 РЭ

Лист

3

Таблица 1 - Варианты исполнения тензопреобразователей

Наименование	Обозначение	Преобразуемый параметр	Верхний предел измерения преобразуемого параметра	Диапазон измерения преобразуемого параметра	Группа	Исполнение		
C05M - 3-б	АГБР.493.00.00-01	сила	5,0 Н	От минус 5,0 до 5,0 Н	3	б		
C05M - 3-а	АГБР.493.00.00-01				3	а		
C05M - 4-б	АГБР.493.00.00-01				4	б		
C05M - 4-а	АГБР.493.00.00-01				4	а		
C50M - 3-б	АГБР.493.00.00-01		50 Н	От минус 50 до 50 Н	3	б		
C50M - 3-а	АГБР.493.00.00-01				3	а		
C50M - 4-б	АГБР.493.00.00-01				4	б		
C50M - 4-а	АГБР.493.00.00-01				4	а		
C10M -3-б	АГБР.493.00.00-01		10 Н	От минус 10 до 10 Н	3	б		
C10M-3-а	АГБР.493.00.00-01				3	а		
C10M-4-б	АГБР.493.00.00-01				4	б		
C10M-4-а	АГБР.493.00.00-01				4	а		
C25M-3-б	АГБР.493.00.00-01		25 Н	От минус 25 до 25 Н	3	б		
C25M-3-а	АГБР.493.00.00-01				3	а		
C25M-4-б	АГБР.493.00.00-01				4	б		
C25M-4-а	АГБР.493.00.00-01				4	а		
C05M-4-а (У.К)	АГБР.493.00.00-01	5,0 Н	От минус 5,0 до 5,0 Н	4	а			
C05M-4-б (У.К)	АГБР.493.00.00-01			4	б			
Д 0,1- 4	АГБР.493.00.00-02	давление	0,1МПа	От минус 0,1 до плюс 0,1	4	-		
Д 0,1Т- 4	АГБР.493.00.00-02				4			
Д 0,6М - 4	АГБР.493.00.00		0,6 МПа	От минус 0,1 до 0,6 МПа	4			
Д 0,6М - 3	АГБР.493.00.00				3			
Д 2,5М - 4	АГБР.493.00.00		2,5 МПа	От минус 0,1 до 2,5 МПа	4			
Д 2,5М - 3	АГБР.493.00.00				3			
ДД2,5М - 3	АГБР.493.00.00				3			
ДД2,5М - 4	АГБР.493.00.00				4			
Д 6М - 3	АГБР.493.00.00		6,0 МПа	От 0 до 6 МПа	4			
Д 6М - 4	АГБР.493.00.00				3			
Д16М - 4	АГБР.493.00.00		16 МПа	От 0 до 16 МПа	4			
Д16М - 3	АГБР.493.00.00				3			
Д25М - 4	АГБР.493.00.00		25 МПа	От 0 до 25 МПа	4			
Д25М - 3	АГБР.493.00.00				3			
Д 60М - 4	АГБР.493.00.00		60 МПа	От 0 до 60 МПа	4			
Д 60М - 3	АГБР.493.00.00				3			
Д 60М - 3 (У2) (Сигнал)	АГБР.493.00.00		100 МПа	От 0 до 100 МПа	4			
Д100М - 4	АГБР.493.00.00				3			
Д100М - 3	АГБР.493.00.00				160 МПа		От 0 до 160 МПа	4
Д160М - 4	АГБР.493.00.00							3
Д200М - 4	АГБР.493.00.00		200 МПа	От 0 до 200 МПа	4			
Д200М - 3	АГБР.493.00.00				3			
Д250М - 4	АГБР.493.00.00		250 МПа	От 0 до 250 МПа	4			
Д250М - 3	АГБР.493.00.00				3			
Д40М - 4	АГБР.493.00.00	40 МПа	От 0 до 40 МПа	4				
Д40М - 3	АГБР.493.00.00			3				

Примечание - Исполнение, для серии С: а - не герметичный корпус, б - герметичный корпус.

Группа 3 - термокомпенсированные тензопреобразователи.

Группа 4 - не термокомпенсированные тензопреобразователи.

Для Д0,1Т4 устанавливается независимый терморезистор, расположенный на плате коллектора (см. Приложение Б).

Име. № подл.	0759
Подп. и дата	29.10.2012
Взам. инв. №	
Инв. № дубл.	
Подп. и дата	

Изм.	Лист	№ докум.	Подп.	Дата
11	Зам.	АГБР23-009	Темлюк	18.5.23

АГБР 408854.001 РЭ

1.2. Технические характеристики

1.2.1. Диапазон измерения тензопреобразователей и верхний предел измерения в зависимости от исполнения должен соответствовать таблице 1.

1.2.2. Электрическое питание тензопреобразователей осуществляется постоянным током, мА $1,5 \pm 0,3$.

Допускается питание постоянным напряжением, не более, В 4 ± 2 .

Характеристики тензопреобразователей по настоящим ТУ нормированы при питании постоянным током, мА: $(1,5 \pm 0,00015)$.

1.2.3. Габаритные и присоединительные размеры тензопреобразователей должны соответствовать указанным в приложении Б.

1.2.4. Масса тензопреобразователей не должна превышать, г 35.

1.2.5. Начальное значение выходного сигнала (U_0), соответствующее нулевому значению преобразуемого параметра, не должно превышать по абсолютной величине, мВ: 10.

1.2.6. Диапазон выходного сигнала (U_d), соответствующий номинальному значению диапазона изменения преобразуемого параметра, должен находиться в пределах, мВ:

- для Д0,1 от 90 до 200;
- для Д0,6, Д 60М - 3 (У2) (Сигнал) от 170 до 440;
- для остальных тензопреобразователей от 220 до 440.

1.2.7 Величина сопротивления моста (R_m), измеренная между точками питания моста, должна находиться в пределах, кОм:

- для группы 3 $4,50^{+0.35}_{-0.50}$;
- для группы 4 $4,50 \pm 0,35$.
- для тензопреобразователей Д 0,1Т - 4; Д 0,1 - 4 $4,50^{+0.35}_{-0.50}$

1.2.8 Нелинейность выходного сигнала (γ_d) в пределах номинального значения диапазона изменения преобразуемого параметра, выраженная в процентах от диапазона выходного сигнала, должна быть не более по абсолютной величине, %:

- для Д 0,1, 0,4;
- для Д 0,6 0,2;
- для остальных тензопреобразователей 0,15.

1.2.9. Нелинейность выходного сигнала (γ_d) тензопреобразователей со знакопеременными рабочими значениями силы серии С (таблица 1) в пределах номинального значения диапазона преобразуемого параметра, в % от диапазона выходного сигнала, должно быть не более по абсолютной величине 0,3.

Име. № подл.	Подп. и дата
0759	29.10.2012
Изм.	Име. № дубл.
13	
Лист	Взам. инв. №

13	Зам.	АГБР24-099	<i>Григорьев</i>	26.03.24
Изм.	Лист	№ докум.	Подп.	Дата

АГБР 408854.001 РЭ

в % от диапазона выходного сигнала, должно быть не более по абсолютной величине 0,3.

1.2.10. Перемещение конца рычага тензопреобразователей серии С, соответствующее изменению силы от нуля до верхнего предельного значения, должно быть в интервале, мм: $0,25 \pm 0,03$;

Примечание - Допускается по согласованию с потребителем поставлять тензопреобразователи серии С с перемещением конца рычага свыше 0,28 мм.

1.2.11 Сопротивление терморезистора при температуре $(23 \pm 1)^\circ\text{C}$ должно находиться в интервале, Ом: 110 ± 20 .

1.2.12 Изменение сопротивления терморезистора при изменении температуры должно быть не менее, % / $^\circ\text{C}$: 0,3.

1.2.13 Вариация выходного сигнала (γ_r), должна быть не более, 0,1.

1.2.14 Изменение начального значения выходного сигнала на каждые 10°C ($\Delta U_0(T)$), вызванное изменением температуры окружающей среды по абсолютной величине, должно быть не более, мВ:

- для группы 4 2,0.
- для группы 3 для диапазона измерения температур:
 - от минус 50°C до плюс 80°C 0,3;
 - от минус 42°C до плюс 70°C 0,25.

1.2.15 Отклонение зависимости начального значения выходного сигнала от линейной зависимости ($\Delta_0(T)$), вызванное изменением температуры окружающей среды на каждые 10°C по абсолютной величине от диапазона выходного сигнала, не более %: 0,4.

1.2.16 Изменение диапазона выходного сигнала ($\Delta U_d(T)$), вызванное изменением температуры окружающей среды на каждые 10°C по абсолютной величине в % от диапазона выходного сигнала, должно находиться в пределах:

- для группы 3,4 $\pm 0,5$. (10)

1.2.17 Отклонение зависимости диапазона выходного сигнала от линейной зависимости ($\Delta_d(T)$), вызванное изменением температуры окружающей среды на каждые 10°C по абсолютной величине в % от диапазона выходного сигнала, должно быть не более:

- для группы 3 0,5;
- для группы 4 1,0.

1.2.18 Величина сопротивления моста при температуре $(80 \pm 3)^\circ\text{C}$ ($R_m(T)$), должна быть не более, кОм: 5,3.

1.2.19 Изменение выходного сигнала, после воздействия предельных значений температур, должно быть не более, мВ: 0,3.

Ине. № подл. 0469	Подп. и дата <i>[подпись]</i> 29.10.12	Взам. ине. №	Ине. № дубл.	Подп. и дата
----------------------	---	--------------	--------------	--------------

10	Зам.	АГБР 23-016	<i>[подпись]</i>	20.12
Изм.	Лист	№ докум.	Подп.	Дата

АГБР 408854.001 РЭ

1.2.21 Тензопреобразователи должны выдерживать одностороннюю перегрузку при испытательном давлении:

Таблица 2 – Перегрузка при испытательном давлении.

Наименование	Перегрузка	Наименование	Перегрузка
С 05	8,5Н	Д 16	25 МПа
С 50	85 Н	Д 25	40 МПа
С10	17Н	Д 40	44 МПа
С25	42 Н	Д 60	70 МПа
Д 0,1	0,2 МПа	Д 100	110 МПа
Д 0,6	1,0 МПа	Д 160	175 МПа
Д 2,5	4,0 МПа	Д 200	220 МПа
ДД 2,5	4,0 МПа	Д 250	275 МПа
Д6	9,0 МПа		

1.2.22. После воздействия перегрузки в соответствии с п.1.1.21 изменения по абсолютной величине от диапазона выходного сигнала, не должны превышать, %:

- для начального значения выходного сигнала: 0,15;
- для диапазона выходного сигнала: 0,15.

1.2.23 . Тензопреобразователи серии С должны выдерживать воздействие знакопеременной перегрузки силой, превышающей верхний предел измерения в 1,6 раза.

После воздействия одного цикла знакопеременной перегрузки изменение начального значения выходного сигнала по абсолютной величине от диапазона выходного сигнала, должно быть не более, %:

1,5.

Изменение диапазона выходного сигнала по абсолютной величине должно быть не более, %

0,30.

1.2.24 Тензопреобразователи должны выдерживать воздействие 100000 циклов переменной односторонней нагрузки преобразуемого параметра, изменяющегося от (25 ± 5) % до (70 ± 10) % от верхнего рабочего значения диапазона, с частотой не более, Гц:

0,1.

После воздействия циклической нагрузки изменение начального значения выходного сигнала по абсолютной величине от диапазона выходного сигнала должно быть не более, %:

1,0.

1.2.25 При воздействии всестороннего гидростатического давления до 40 МПа изменение начального значения выходного сигнала по абсолютной величине от диапазона выходного сигнала на каждые 10 МПа должно быть не более, %:

0,17.

1.2.26 Сопротивление изоляции электрических цепей тензопреобразователей должно быть не менее, МОм:

- в нормальных условиях 100;
- при относительной влажности (95 ± 3) % и температуре (35 ± 5) °С 5.

Име. № подл.	Подп. и дата	Взам. инв. №	Име. № дубл.	Подп. и дата
0759	<i>[Подпись]</i> 29.10.12			

6	Зам.	АГБР14-222	<i>[Подпись]</i>	24.09.14
Изм.	Лист	№ докум.	Подп.	Дата

АГБР 408854.001 РЭ

Лист

7

1.2.27 Электрическая прочность изоляции электрических цепей относительно корпуса тензопреобразователя в нормальных условиях должна выдерживать в течение 1 минуты действие испытательного напряжения практически синусоидальной формы частотой от 45 до 65 Гц величиной до 500 В.

1.2.28. Тензопреобразователи должны быть устойчивыми к воздействию синусоидальных вибраций в диапазоне частот:

- 10...60 Гц при амплитуде перемещения 1 мм;
- 60...150 Гц при ускорении $19,6 \text{ м/с}^2$ (2 g).

1.2.29. Тензопреобразователи должны быть прочными к воздействию синусоидальной вибрации в диапазоне частот 10...150 Гц при ускорении $19,6 \text{ м/с}^2$ (2 g).

1.2.30. Тензопреобразователи должны быть устойчивыми к воздействию механических ударов многократного действия при пиковом значении ударного ускорения 98 м/с^2 (10 g) с длительностью ударного импульса 16 мс и частотой ударов в минуту 60...120, число ударов в каждом положении - 20.

1.2.31. Тензопреобразователи в упакованном виде должны быть прочными к воздействию механических нагрузок при пиковом значении ударного ускорения 147 м/с^2 (15 g) с длительностью ударного импульса 11 мс и частотой ударов в минуту 60...120, число ударов - 1000.

1.2.32. Тензопреобразователи должны быть устойчивыми к воздействию температуры 100°C .

1.2.33. Тензопреобразователи должны быть устойчивыми к воздействию температуры минус 50°C .

1.2.34. Тензопреобразователи в транспортной таре должны быть устойчивы к воздействию температуры от минус 50°C до 100°C .

1.2.35. Среднее время наработки на отказ тензопреобразователя должно быть не менее 400000 ч.


1.2.36. Средний срок службы тензопреобразователей – не менее 12 лет.

1.3. Состав тензопреобразователя

Таблица 3. - Состав комплекта поставки.

Наименование	Обозначение	Кол-во, шт.	Примечание
1 Тензопреобразователь	Согласно таблице 1	1	В соответствии с договором на поставку
2 Паспорт	АГБР 408854.001 ПС	1	
3 Руководство по эксплуатации	АГБР 408854.001 РЭ	1	На 100 шт, или в один адрес

Ине. № подл.	0459
Подп. и дата	24.09.14
Взам. инв. №	
Ине. № дубл.	
Подп. и дата	

6	Зам.	АГБР14-222		24.09.14
Изм.	Лист	№ докум.	Подп.	Дата

АГБР 408854.001 РЭ

1.4. Устройство и работа тензопреобразователя

Тензопреобразователь представляет собой цилиндрический корпус с присоединительным штуцером (преобразователь давления), или рычагом (преобразователь силы) на одном торце и контактным разъемом на противоположном торце.

Чувствительным элементом является сапфировая мембрана с кремниевыми тензорезисторами. Сапфировая мембрана по всей плоскости жестко соединена с металлической (титановой) мембраной, образуя с ней двухслойную мембрану, жестко закрепленную в корпусе. Двухслойная мембрана соединяется с мембраной, воспринимающей измеряемое давление (преобразователь давления), или с рычагом, воспринимающим измеряемую силу (преобразователь силы). Под действием давления или силы двухслойная мембрана деформируется, вызывая изменение сопротивления тензорезисторов, собранных в мостовую схему. В одну диагональ моста включен источник питания, а с другой диагонали снимается выходной электрический сигнал, пропорциональный механической деформации мембраны от приложенного давления или силы.

Электрическая схема тензопреобразователя приведена на рисунке А.1 Приложения А

1.5. Маркировка и пломбирование

1.5.1. Маркировка тензопреобразователя должна содержать:

- условное обозначение;
- порядковый номер по системе нумерации предприятия-изготовителя.

Маркировку производится гравированием, фотохимическим или другим способом, обеспечивающим сохранность текста в течение всего периода хранения и эксплуатации.

1.5.2. Маркировку потребительской тары осуществляется с помощью этикетки, наклеиваемой на коробку, в которую упаковываются пеналы с тензопреобразователями.

Этикетка содержит:

- товарный знак предприятия-изготовителя;
- условное обозначение тензопреобразователей;
- даты упаковывания (при самостоятельной поставке на экспорт не наносится).

1.5.3. Транспортная маркировка соответствует требованиям ГОСТ 14192-77, содержит основные, дополнительные, информационные надписи и манипуляционные знаки «Хрупкое, осторожно», «Беречь от влаги».

Име. № подл.	Взам. инв. №	Име. № дубл.	Подп. и дата
0959			09.10.12

Изм.	Лист	№ докум.	Подп.	Дата
8	Зам	АГБР 16-310		5.7.16

АГБР 408854.001 РЭ

Лист

9

1.5.4. При самостоятельных поставках на экспорт маркировка потребительской и транспортной тары, этикетки и упаковочные листы выполнены на русском языке, если иное не указано в договоре на поставку.

1.6. Упаковка

1.6.1 Упаковка тензопреобразователей обеспечивает их сохранность при хранении и транспортировании.

2. ИСПОЛЬЗОВАНИЕ ПО НАЗНАЧЕНИЮ

2.1. Эксплуатационные ограничения

2.1.1. В процессе эксплуатации исключить возможность накопления и замерзания конденсата на поверхностях тензопреобразователя, а также возможность конденсации влаги и обмерзания корпуса тензопреобразователя при включенном питании.

2.1.2. Исключить возможность перегрева (переохлаждения) тензопреобразователя от устройств, в которых протекает среда с температурой выше (ниже) предельной температуры.

2.1.3. Для тензопреобразователей серии С допустимое отклонение линии действия силы от оси штифта не более 5 градусов.

2.1.4. Тензопреобразователи должны быть защищены от механических повреждений, ударов и попадания на электрическую схему грязи, воды, агрессивных сред

2.1.5. По усмотрению потребителя допускается тензопреобразователь серии С нагружать силой в отрицательном направлении

2.1.6. **Усилие затягивания** тензопреобразователей серии Д подбирается индивидуально, в зависимости от конструкции и материала посадочного места, используемого давления, но **не должно превышать 75 Н*м.**

Рекомендуемая конструкция посадочного места, материал и усилие затягивания для тензопреобразователей серии Д приведено в приложении Е рисунок Е.1. Механическое воздействие при установке ТП допускается только на шлицы фланца (см. приложение Е рис. Е.2). Рекомендуемая конструкция ключа для установки ТП приведена на рисунке Е.3.

2.2. Подготовка тензопреобразователя к использованию

2.2.1. При получении тензопреобразователя необходимо осмотреть упаковку и убедившись, что она не имеет повреждений произвести распаковку. Внешним осмотром проверить тензопреобразователь на отсутствие повреждений.

2.2.2. Проверить мегомметром с номинальным напряжением 500 В сопротивление электрической изоляции между корпусом тензопреобразователя и закороченными выводами контактного разъема. В случае, если сопротивление электрической изоляции менее 100 МОм, тензопреобразователь заменить новым.

2.2.3. Входной контроль тензопреобразователей проводится по схемам подключения, приведенным в приложении В.

Перечень СИ и испытательного оборудования приведен в приложении Д.

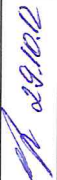
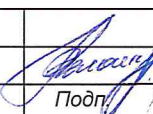
Име. № подл. 0259	Подп. и дата  29.09.14	Взам. име. №	Име. № дубл.	Подп. и дата	АГБР 408854.001 РЭ				Лист	
					6	Зам.	АГБР14-222		24.09.14	10
					Изм.	Лист	№ докум.	Подп.	Дата	

Схема и методики измерений при входном контроле на предприятии - потребителе должны быть согласованы с предприятием - изготовителем.

2.2.4. При монтаже тензопреобразователя на объекте следует руководствоваться схемой подключения тензопреобразователя приложение А рисунок А.1.

2.2.5. Произвести монтаж тензопреобразователя.

2.2.6. Произвести подключение тензопреобразователя к соединительным проводам.

2.2.7. После транспортирования в условиях отрицательных температур включение допускается после выдержки в нормальных условиях в течение не менее 3 ч.

3. МЕРЫ БЕЗОПАСНОСТИ

3.1. К работе с тензопреобразователями допускаются лица, прошедшие проверку знаний «Правил эксплуатации электроустановок потребителей» и «Правил техники безопасности при эксплуатации электроустановок потребителей», имеющие право работать с электроустановками напряжением до 1000 В.

3.2 Тензопреобразователи должны обслуживаться персоналом, имеющим квалификационную группу по технике безопасности не ниже II в соответствии с «Правилами техники безопасности при эксплуатации электроустановок потребителей».

3.3. Не допускается работа обслуживающего персонала без проведения инструктажа по технике безопасности при работе с электроизмерительными приборами.


3.4. Для обеспечения безопасной работы рабочее место должно быть оборудовано надежным заземлением с сопротивлением не более 4 Ом.


3.5 Щупы измерительных приборов должны иметь наконечники из электроизоляционного материала и во время работы с приборами необходимо брать только за наконечники.

3.6. Для обеспечения безопасности работы при проверке тензопреобразователей необходимо соблюдать следующие требования:

- измерительные приборы должны быть заземлены;

на рабочем месте должен обеспечиваться свободный доступ ко всей измерительной аппаратуре.

Име. № подл.	Подп. и дата	Взам. инв. №	Име. № дубл.	Подп. и дата
0759	 29.10.12			

6	Зам.	АГБР14-222		24.09.14
Изм.	Лист	№ докум.	Подп.	Дата

АГБР 408854.001 РЭ

4. ТЕКУЩИЙ РЕМОНТ

4.1. При выходе из строя тензопреобразователя, последний ремонту не подлежит, поскольку является изделием не ремонтпригодным и невосстанавливаемым (см. раздел 1.1).

5. ХРАНЕНИЕ

5.1 Хранение тензопреобразователей должно осуществляться в упакованном виде в закрытых помещениях (хранилищах).

5.2. Допускаются следующие условия хранения:

- температура воздуха от минус 50 до плюс 50 °С;
- относительная влажность воздуха до 98% при температуре до 25 °С;
- воздух в помещении для хранения не должен содержать паров кислот, щелочей и других химических агрессивных смесей.

5.3 Складирование рекомендуется осуществлять на стеллажах в один ряд.

6. ТРАНСПОРТИРОВАНИЕ

6.1 Транспортирование в части воздействия климатических факторов внешней среды должно соответствовать группе 4 (Ж 2) по ГОСТ 15150-69, в части воздействия механических факторов должно соответствовать условиям Л по ГОСТ 23216-78.

6.2 Транспортирование должно производиться в упаковке предприятия-изготовителя. Допускается транспортировать всеми видами наземного и водного транспорта на любые расстояния с соблюдением правил, утвержденных соответствующими транспортными ведомствами.

7. ГАРАНТИИ ИЗГОТОВИТЕЛЯ

7.1 Изготовитель гарантирует соответствие тензопреобразователей требованиям настоящих технических условий при соблюдении потребителем условий транспортирования, хранения, монтажа и эксплуатации, установленных настоящими техническими условиями.

7.2. Гарантийный срок эксплуатации тензопреобразователей 54 месяца с момента изготовления.

7.3 Изготовитель гарантирует качество и соответствие требованиям настоящих технических условий тензопреобразователей, поставляемых на экспорт, в течение 18 месяцев с момента проследования через Государственную границу Российской Федерации при условии соблюдения заказчиком правил монтажа и ввода в эксплуатацию в соответствии с руководством по эксплуатации АГБР 408854.001 РЭ.

Име. № подл.	Подп. и дата	Взам. инв. №	Име. № дубл.	Подп. и дата
0759	<i>РЭ 28.10.18</i>			

4	Зам.	АГБРВ-207	<i>Сидор</i>	25.09.19
Изм.	Лист	№ докум.	Подп.	Дата

АГБР 408854.001 РЭ

Лист

12

ПРИЛОЖЕНИЕ А (ОБЯЗАТЕЛЬНОЕ).

Схема внешних электрических соединений

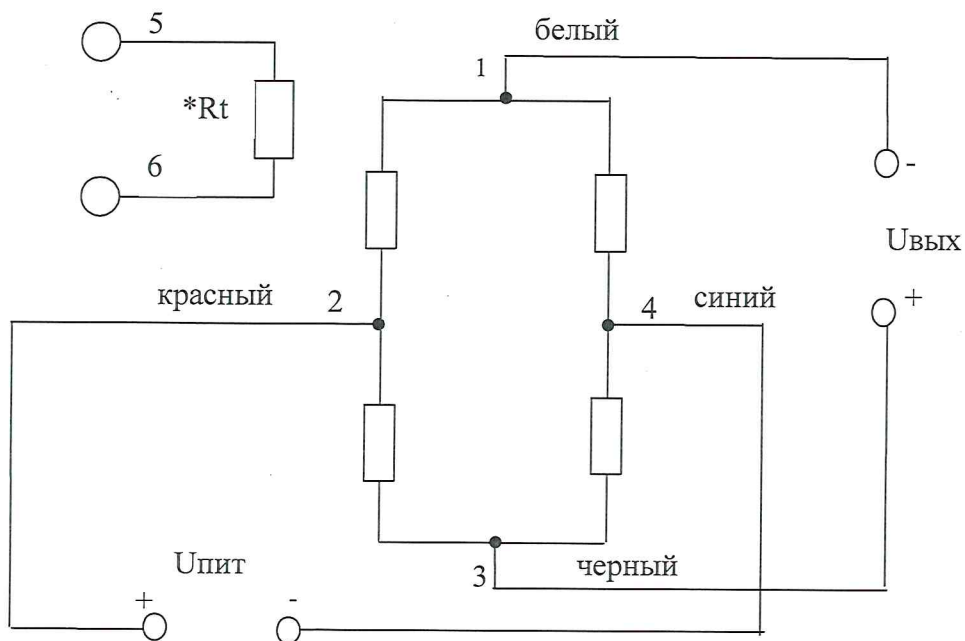


Рисунок А.1. - Схема внешних электрических соединений тензопреобразователя

Примечание - Выводы 5 и 6 терморезистора – только для тензопреобразователя Д01Т- 4 (без маркировки цветными трубками).

Изн. № подл.	Подп. и дата	Взам. инв. №	Изн. № дубл.	Подп. и дата
4759	24.10.12			
Изм.	Лист	№ докум.	Подп.	Дата
АГБР 408854.001 РЭ				Лист
				13

ПРИЛОЖЕНИЕ Б
(ОБЯЗАТЕЛЬНО).

Габаритные и присоединительные размеры тензопреобразователей

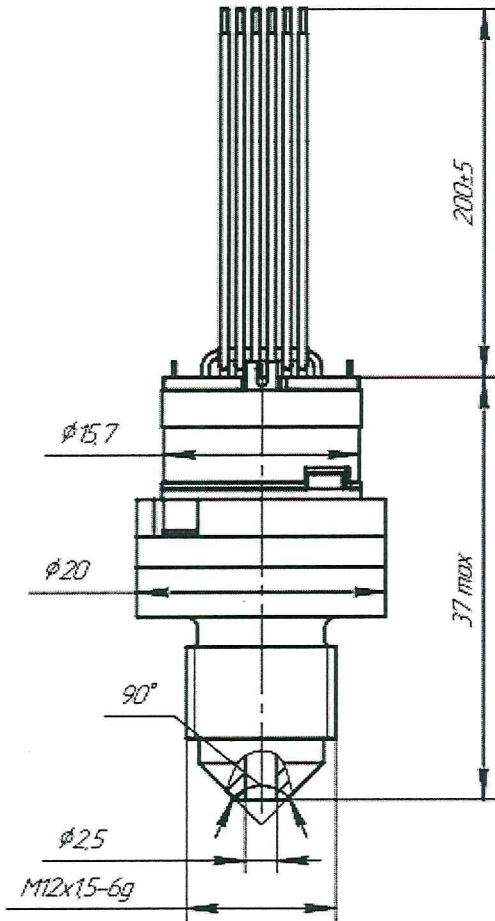


Рисунок Б.1 - Габаритные и присоединительные размеры тензопреобразователя Д 0,1Т-4.

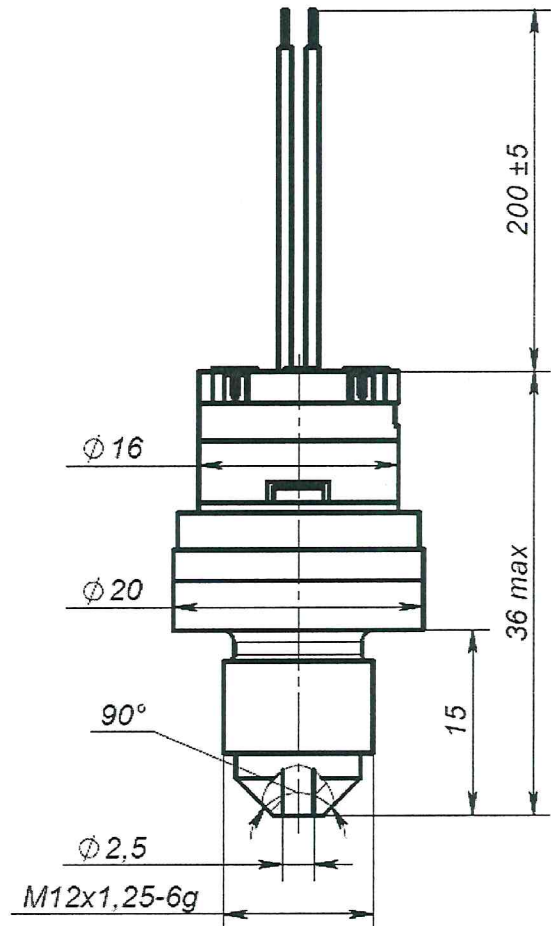


Рисунок Б.2 - Габаритные и присоединительные размеры тензопреобразователя Д 0,1 - 4.

Име. № подл.	0759
Подп. и дата	29.10.2012
Взам. инв. №	
Име. № дубл.	
Подп. и дата	

11	Зам.	АГБР23-069	<i>Гармаш</i>	18.5.23
Изм.	Лист	№ докум.	Подп.	Дата

АГБР 408854.001 РЭ

ПРИЛОЖЕНИЕ Б (ПРОДОЛЖЕНИЕ)

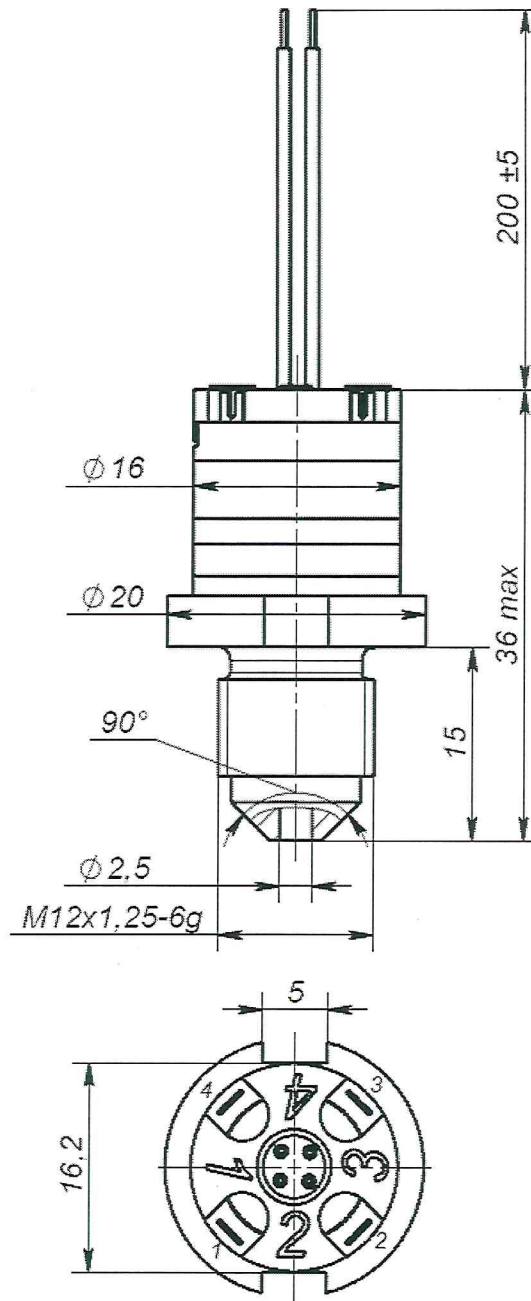


Рисунок Б.3. - Габаритные и присоединительные размеры тензопреобразователей

Д0,6М-3; Д2,5М-3; Д6М-3; Д16М-3; Д25М-3.

Д0,6М-4; Д2,5М-4; Д6М-4; Д16М-4; Д25М-4

Примечание - Допускается установка компенсирующего резистора на выводы коллектора для группы 3.

Име. № подл.	Подп. и дата	Взам. инв. №	Име. № дубл.	Подп. и дата
0459	<i>[Signature]</i>			

5	3AM	АГБРПЗ-203	<i>[Signature]</i>	6.12.13
Изм.	Лист	№ докум.	Подп.	Дата

АГБР 408854.001 РЭ

ПРИЛОЖЕНИЕ Б (ПРОДОЛЖЕНИЕ)

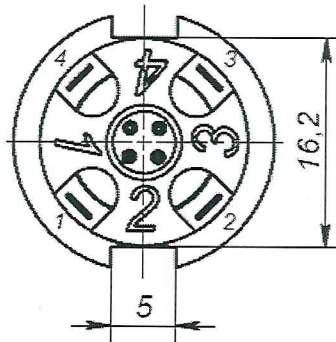
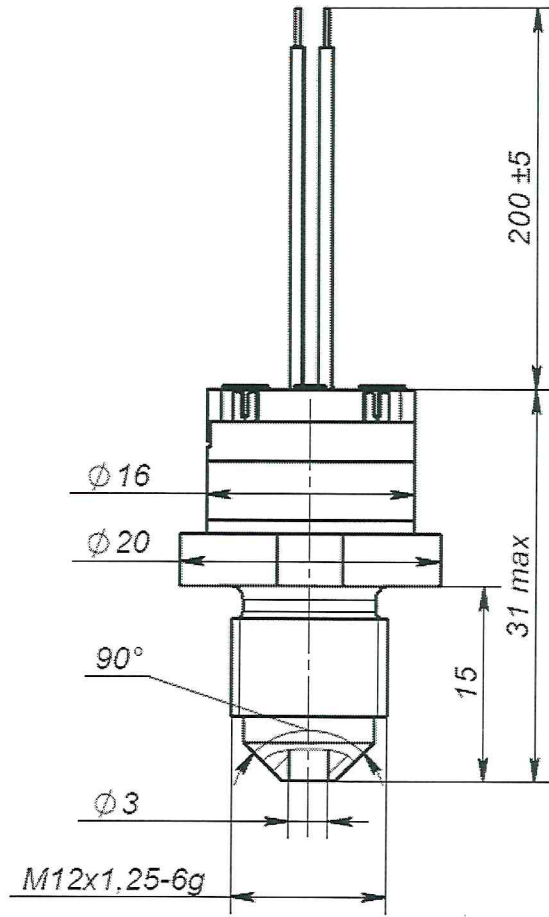


Рисунок Б.4. - Габаритные и присоединительные размеры тензопреобразователей

Д40М-3; Д60М-3; Д100М-3; Д160М-3; Д200М-3; Д250М-3.

Д40М-3; Д60М-4; Д100М-4; Д160М-4; Д200М-4; Д250М-4.

Примечание - Допускается установка компенсирующего резистора на выводы коллектора для группы 3).

Ине. № подл.	Подп. и дата	Взам. инв. №	Ине. № дубл.	Подп. и дата
0959	<i>[Signature]</i> 29.10.12			

Изм.	Лист	№ докум.	Подп.	Дата
5	Зам.	АГБР13-289	<i>[Signature]</i>	6.12.13

АГБР 408854.001 РЭ

ПРИЛОЖЕНИЕ Б (ПРОДОЛЖЕНИЕ)

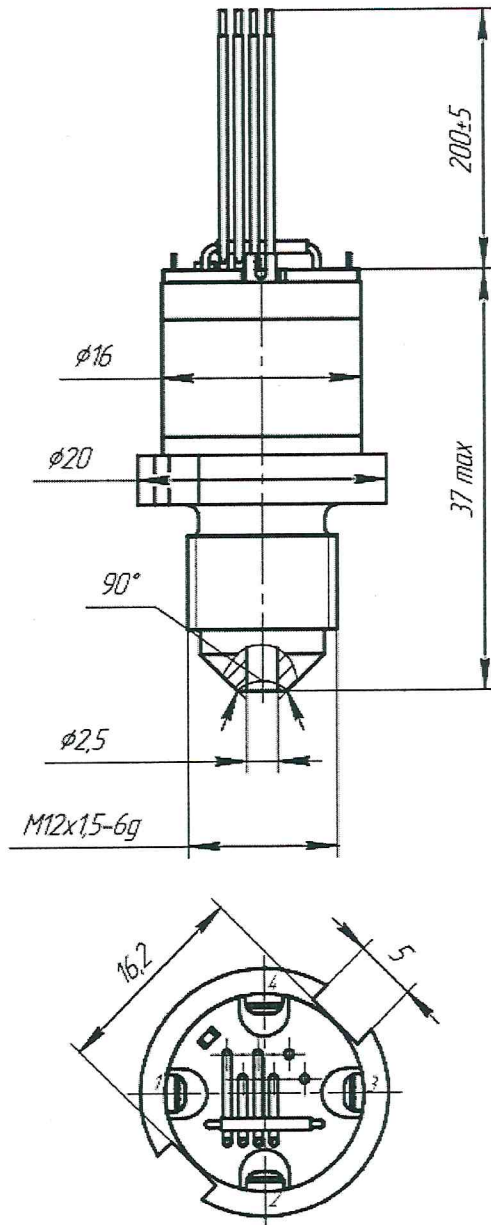


Рисунок Б.5. - Габаритные и присоединительные размеры тензопреобразователя Д60М-3 (У2) (Сигнал).

Име. № подл.	0759
Подп. и дата	29.10.2012
Взам. инв. №	
Инв. № дубл.	
Подп. и дата	

-	Нов.	АГБР23-069	<i>Р.А.И.</i>	18.5.23
Изм.	Лист	№ докум.	Подп.	Дата

АГБР 408854.001 РЭ

ПРИЛОЖЕНИЕ Б (ПРОДОЛЖЕНИЕ)

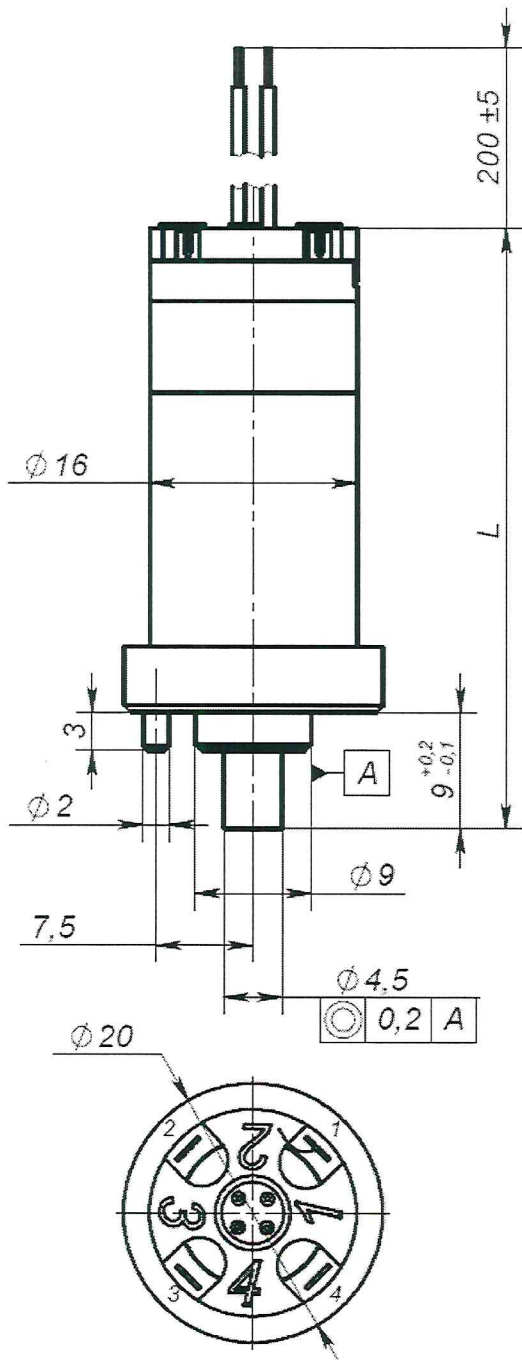


Рисунок Б.6.а - Габаритные и присоединительные размеры тензопреобразователей

СХХМ-3; СХХМ-4 исп. а и б.

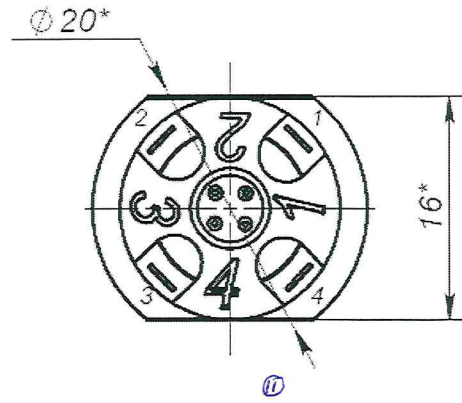


Рисунок Б.6 б. Габаритные и присоединительные размеры тензопреобразователей

С05М-4 У.К. исп. а и б.

Таблица Б.1. - Габариты тензопреобразователей

Обозначение	Код	L, мм
АГБР.493.00.00-01	C05M - 3-б	46,5
	C50M - 3-б	34,5
	C05M - 3-а	46,5
	C50M - 3-а	34,5
	C05M - 4-б	46,5
	C50M - 4-б	34,5
	C05M - 4-а	46,5
	C50M - 4-а	34,5
	C10M - 3-б	41,5
	C25M - 3-б	40,5
	C10M - 3-а	41,5
	C25M - 3-а	40,5
	C10M - 4-б	41,5
	C25M - 4-б	40,5
	C10M - 4-а	41,5
	C25M - 4-а	40,5
	C05M - 4-а (У.К.)	46,5
	C05M - 4-б (У.К.)	46,5

Подп. и дата

Изм. № дубл.

Взам. инв. №

Подп. и дата

Изм. № подл.

11	-	АР6Р23-063	Защелка	18.5.23
9	Зам	АГБР17-158	Грунт	26.7.17
Изм.	Лист	№ докум.	Подп.	Дата

АГБР 408854.001 РЭ

Лист

18

ПРИЛОЖЕНИЕ Б (ПРОДОЛЖЕНИЕ)

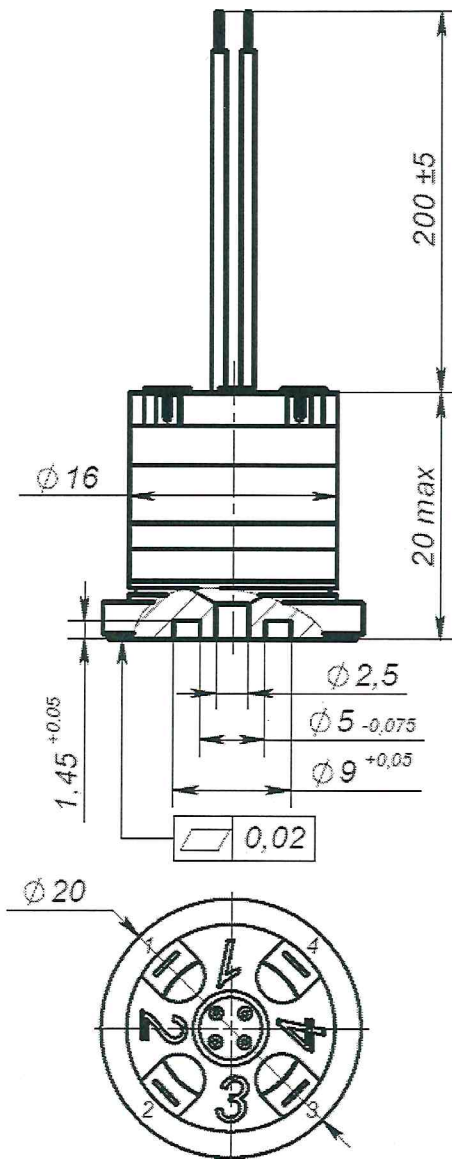


Рисунок Б.7. - Габаритные и присоединительные размеры тензопреобразователя ДД2,5М-3; ДД2,5М-4.

Таблица Б.2. -Маркировка выводов

Номер	Цвет маркировки	Назначение
1	белый	Минус выходного сигнала
2	красный	Плюс питания моста
3	черный	Плюс выходного сигнала
4	синий	Минус питания моста
5	без маркировки (для Д 0,1Т-4)	Вывод 1 терморезистора
6	без маркировки (для Д 0,1Т-4)	Вывод 2 терморезистора

Ине. № подл.	Подп. и дата	Взам. инв. №	Ине. № дубл.	Подп. и дата
0759	07.12.19			

11	-	АРБР23-068	Галочкин	18.5.23
5	Зам.	АГВРВ-289	Рогов	6.12.19
Изм.	Лист	№ докум.	Подп.	Дата

АГБР 408854.001 РЭ

ПРИЛОЖЕНИЕ В (ОБЯЗАТЕЛЬНОЕ)

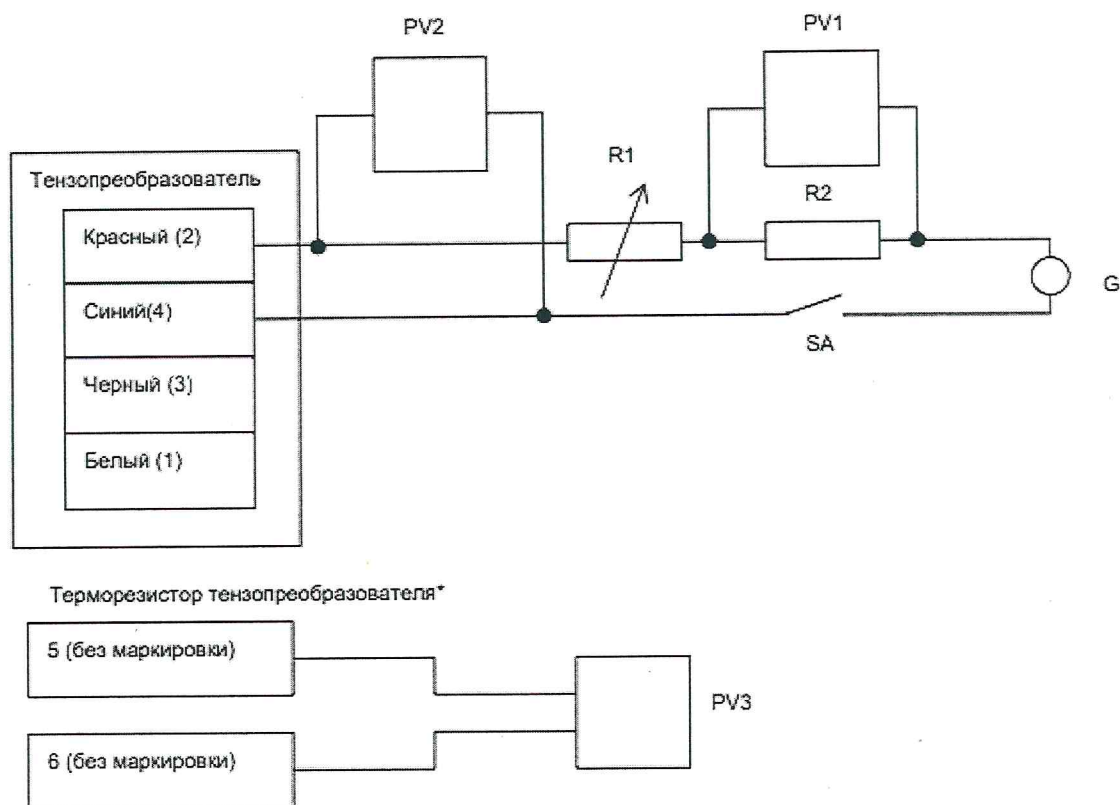


Рисунок В.1. - Электрическая схема включения приборов при проверках тензопреобразователей

R1 - магазин сопротивлений (например, Р33);

R2 - образцовое сопротивление (например, магазин сопротивлений Р4831);

G - источник стабилизированного напряжения питания (например, Б5-44);

SA - выключатель;

PV1 - цифровой вольтметр;

PV2 - цифровой вольтметр;

PV3 - цифровой омметр.

* - только для тензопреобразователя Д 0,1Т-4.

Име. № подл.	Подп. и дата	Име. № дубл.	Подп. и дата	
0759	29.10.2012			
13	Зам.	АГБР24-099		26.03.24
Изм.	Лист	№ докум.	Подп.	Дата

АГБР 408854.001 РЭ

Лист
20

ПРИЛОЖЕНИЕ Г (ОБЯЗАТЕЛЬНОЕ)

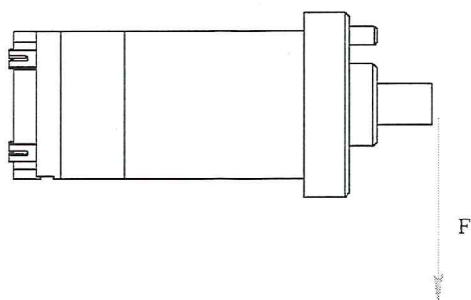


Рисунок Г.1 – Воздействие на тензопреобразователь отрицательного направления силы

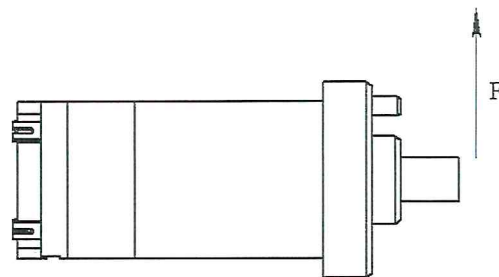


Рисунок Г.2 - Воздействие на тензопреобразователь положительного направления силы.

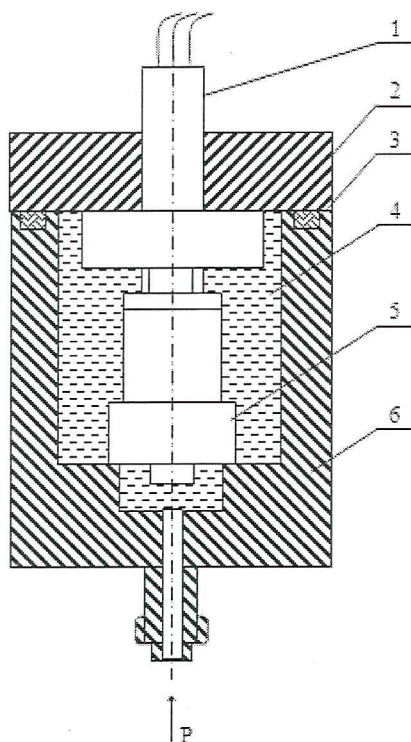


Рисунок Г.3. – Схема приспособления для испытания тензопреобразователя гидростатическим давлением

1. гермовывод;
2. крышка приспособления;
3. уплотнительная прокладка;
4. жидкость, обладающая диэлектрическими свойствами;
5. тензопреобразователь;
6. корпус приспособления

Име. № подл.	Взам. инв. №	Име. № дубл.	Подп. и дата
0459			<i>18.05.23</i>

Изм.	Лист	№ докум.	Подп.	Дата
11	-	АРБФ23-069	<i>Гамович</i>	18.5.23

АГБР 408854.001 РЭ

**ПРИЛОЖЕНИЕ Д
(РЕКОМЕНДУЕМОЕ)**

Перечень СИ и испытательного оборудования

Наименование	Тип	Класс точности, погрешность измерения, диапазон	Кол -во	Примечание
1 Весы рычажные	ВНЦ-10	$\pm 0,1$ г; 0 до 100 г	1	Для взвешивания до 100 г
2 Штангенциркуль	ШЦ-П-250- 0,05	$\pm 0,05$ мм; от 0 до 250 мм	1	Для измерения габаритных размеров до 250 мм
3 Прибор комбинирован- ный цифровой	В7 - 54	$\pm 0,005\%$; 0,1... 10 В 1... 100 кОм	2	Для измерения напряжения до 5 В и сопротивления моста
4 Мегаомметр	М4103/3	1; от 0 до 500 В	1	С измерительным напряжением 500 В
5 Пробойная установка	УПУ-1М	$\pm 3\%$; от 0 до 1 кВ	1	Диапазон 1 кВ
6 Вибростенд	УВЭ100/5- 3000	$\pm 3\%$	1	
7 Ударный стенд	ST800	$\pm 3\%$	1	
8 Камера тепла и холода	МС-71	$\pm 3\%$; от минус 80 ⁰ С до 100 ⁰ С	1	
9 Источник питания	Б5-7	$\pm 3\%$; от 0 до 27 В	1	
10 Индикатор многооборотный	2 МИГ	$\pm 0,002\%$; от 0 до 3 мм	1	Для измерения перемещения конца рычага
11 Термометр лабораторный	ТЛ - 5	$\pm 0,5^{\circ}$ С; от 0 до 80 ⁰ С	1	Для измерения температуры
12 Термометр	ТЛ - 4	$\pm 0,1^{\circ}$ С; (25 \pm 10) ⁰ С	1	Для измерения температуры
13 Барометр	М67	0,8 мм рт. ст.; от 86 до 106,7 кПа	1	Для измерения атмосферного давления
14 Магазин сопротивлений	Р-4831	0,1%; от 0 до 10 кОм	1	
15 Магазин сопротивлений измерительный	Р-327	0,01%; от 0 до 2 кОм	1	
16 Источник стабилизирован- ного питания	Б5-44	От 0 до 30 В	1	

Инд. № подл.	0253
Подп. и дата	<i>В.В. 28.10.12</i>
Взам. инв. №	
Инд. № дубл.	
Подп. и дата	


Инд. № подл.	Изм.	Лист	№ докум.	Подп.	Дата
			АРБР23-069	<i>Галаткин</i>	18.5.23

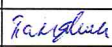
АГБР 408854.001 РЭ

Лист

22

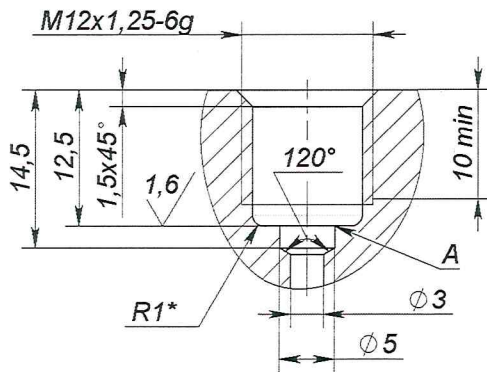
Наименование	Тип	Класс точности, погрешность измерения, диапазон	Кол -во	Примечание
17 Камера влаги	КВ0,4-95/70	± 3%	1	Для проверки электрического сопротивления изоляции при повышенной влажности
18 Манометр грузопоршневой	МП-6	± 0,05%; от 0 до 0,6 МПа	1	Для измерения давления до 0,6 МПа
19 Манометр грузопоршневой	МП-60	± 0,05%; от 0 до 1 МПа	1	Для измерения давления до 1 МПа
20 Манометр грузопоршневой	МП-600	± 0,05%; от 0 до 16 МПа, от 0 до 25 МПа, от 0 до 40 МПа	1	Для измерения давления до 16, 25,40 МПа
21 Манометр грузопоршневой	МП-2500	± 0,05%; от 0 до 100 МПа, от 0 до 125 МПа	1	Для измерения давления до 100, 125 МПа
Примечание - допускается замена перечисленных приборов на другие с аналогичными или лучшими метрологическими характеристиками				

Име. № подл.	Подп. и дата	Взам. инв. №	Име. № дубл.	Подп. и дата
0459	 29/10/12			

Изм.	Лист	№ докум.	Подп.	Дата
11	-	АРБР23-069		18.5.23

АГБР 408854.001 РЭ

ПРИЛОЖЕНИЕ Е (РЕКОМЕНДУЕМОЕ)



1. * Размер обеспечивается инструментом
2. H12, h12, $\pm 0.2/2$
3. На кромке А притупления, забоины и заусенцы не допускаются
Материал: Ст. 12X18H10T-6-T ГОСТ 5949

Рисунок Е.1. Рекомендуемое посадочное место тензопреобразователей серии Д. Момент затяжки тензопреобразователя в посадочное место приведенной конструкции 70 ± 5 Н*м.

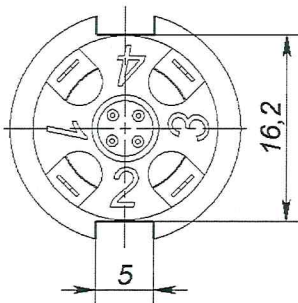


Рисунок Е.2. Поверхности, к которым допускается приложение усилия при установке ТП.

Ине. № подл.	Подп. и дата	Взам. инв. №	Ине. № дубл.	Подп. и дата
0-759	<i>[Signature]</i> 24.09.14			
И	-	АРБР23-068	<i>[Signature]</i>	18.05.23
7	Зам.	АГБР14-222	<i>[Signature]</i>	24.09.14
Изм.	Лист	№ докум.	Подп.	Дата
			<i>[Signature]</i>	

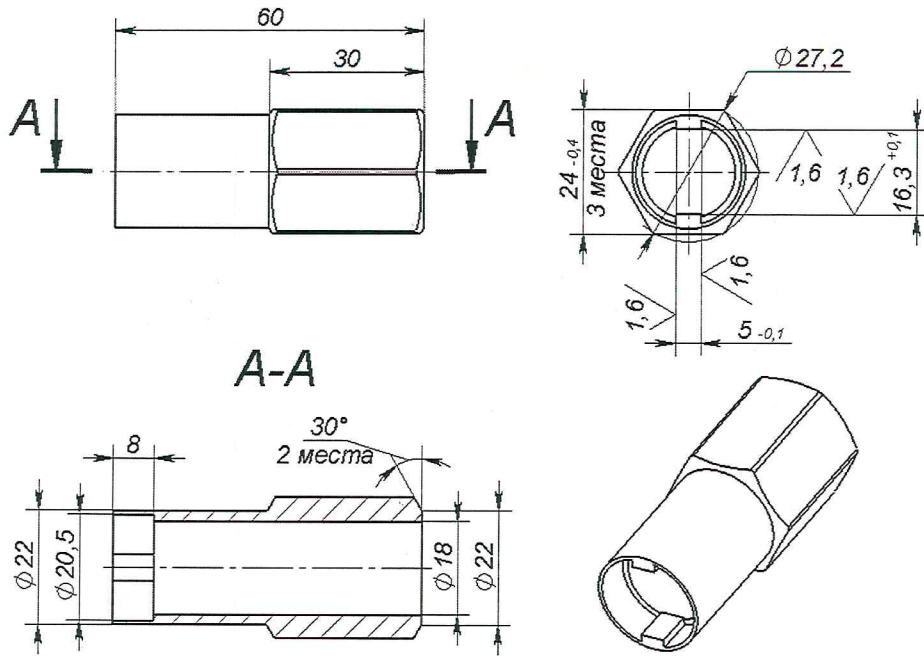
АГБР 408854.001 РЭ

Лист

24/11

ПРИЛОЖЕНИЕ Е (ПРОДОЛЖЕНИЕ)

$\sqrt{6,3}$



1. 40...50 HRCэ
 2. H12, h12, ±t2/2
 3. Неуказанные допуски формы и расположения по ГОСТ 25069
- Материал: Ст. 45-ЗГП-М1-ТВ1 ГОСТ 1050

Рисунок Е.3. Рекомендуемая конструкция ключа для установки ТП

Име. № подл.	Подп. и дата	Взам. инв. №	Име. № дубл.	Подп. и дата
0459	<i>[Signature]</i> 22.10.12			

11	-	АГБР23-069	<i>[Signature]</i>	18.5.23
7	Нов.	АГБР14-222	<i>[Signature]</i>	24.09.14
Изм.	Лист	№ докум.	Подп.	Дата

АГБР 408854.001 РЭ

Лист регистрации изменений

Изм.	Номера листов (страниц)				Всего листов (страниц) в докум.	№ докум.	Входящий № сопроводительного докум. и дата	Подп.	Дата
	измененных	замененных	новых	аннулированных					
5	-	4,14-18		-	23	АГБР13-289			6.12.13
6	-	4,17				АГБР14-099			22.04.14
7		2,7-11,23	24,25		25	АГБР14-222			24.09.14
8		9			25	АГБР16-310			12.10.14
9	-	4,17	-	-	25	АГБР17-158			26.7.17
10		6			-	АГБР23-016			20.01.23
11	2,17-25	4,14	17		26	АГБР23-069			18.5.23
12	1				-	АГБР23-209			25.07.23
13	-	5,20	-	-	-	АГБР24-088			26.3.24

Име. № подл.	Взам. име. №	Име. № дубл.	Подп. и дата
0459			<i>[Signature]</i> 29.10.12

11	-	АГБР23-069	<i>[Signature]</i>	18.5.23
7	Нов.	АГБР14-222	<i>[Signature]</i>	24.09.14
Изм.	Лист	№ докум.	Подп.	Дата

АГБР 408854.001 РЭ